

## Profil unik, menjadikan struktur kostruksi lantai yang ringan tapi kuat

ABADIDECK® adalah pelat baja berprofil khusus berlapis *zinc* yang tahan korosi (karat).

Dengan tambahan *emboss* atas serta tulangan positif dua arah yang bila dikombinasikan dengan cor beton akan membentuk **struktur lantai komposit yang sangat kuat sempurna** sekaligus **lebih ringan dan tipis**.

ABADIDECK® mempunyai fitur *interlocking* sehingga dalam proses pembangunan gedung bertingkat akan lebih efisien dan menghemat biaya, selain itu lebih menjamin ketahanan dan kekuatan lantai konkrit.

ABADIDECK® berbeda dengan metode tradisional, karena konkrit langsung dituangkan di atas permukaannya sehingga tidak lagi memerlukan cetakan. Dibandingkan dengan *system floordecking* yang lain, ABADIDECK® akan lebih menghemat waktu karena tidak membutuhkan *sealing* lantai di bawahnya.

ABADIDECK® cocok untuk segala tipe bangunan, rumah tinggal, perkantoran, sekolah, gudang, gedung parkir, bangunan industri atau pabrik.



Struktur lantai komposit yang kuat dan sempurna tanpa finishing.

Terbukti hampir seluruh bangunan modern telah menggunakan **ABADIDECK®** untuk mendukung kekuatan bangunan maupun efisiensi waktu dan biaya



## Efektif dan efisien

**ABADIDECK®** berbentuk lembaran ringan yang dipotong sesuai permintaan sehingga mempermudah transportasi sekaligus akan **menghemat biaya crane** maupun **tempat penyimpanan**.

**ABADIDECK®** dapat dipindahkan dengan tenaga manusia sehingga menghemat waktu pemasangan. Dengan lebar efektif 890mm lembaran **ABADIDECK®** akan mencakup bidang yang lebih luas sekaligus mengurangi besi tulangan yang sering kali tidak efisien.



Penampang **ABADIDECK®**

## Instalasi praktis

**ABADIDECK®** sangat mudah dan cepat diinstal karena prosesnya tidak memerlukan keahlian khusus.

Pada saat instalasi, **ABADIDECK®** langsung menjadi bidang kerja yang aman, stabil dan sekaligus **berfungsi sebagai langit-langit lantai** dengan atau tanpa finishing lebih lanjut.

**ABADIDECK®** dapat dipasang hanya dengan menggunakan paku rivet atau las. Mencegah kebocoran samping pada saat pengecoran, dapat digunakan End stop atau rubber stop, sedangkan untuk mencegah kebocoran pada pelat digunakan sealing strip.



Material Rubber Stop



Material EndStop

## Proses Instalasi hingga Finishing



Bongkar packing material **ABADIDECK®**



Gunakan penyangga sementara, jika dibutuhkan.



Pasang **ABADIDECK®** pada konstruksi beton atau baja. Aplikasikan material end stop, jika dibutuhkan.



Pasang tulangan sesuai kebutuhan.



Tuang cor-an pada lokasi yang tepat



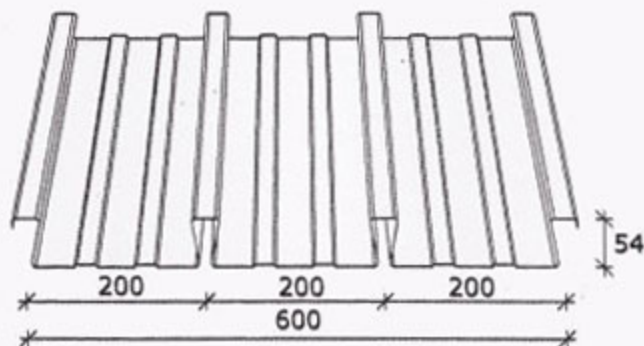
Ratakan cor-an untuk mendapatkan permukaan yang rata



Hasil Akhir.

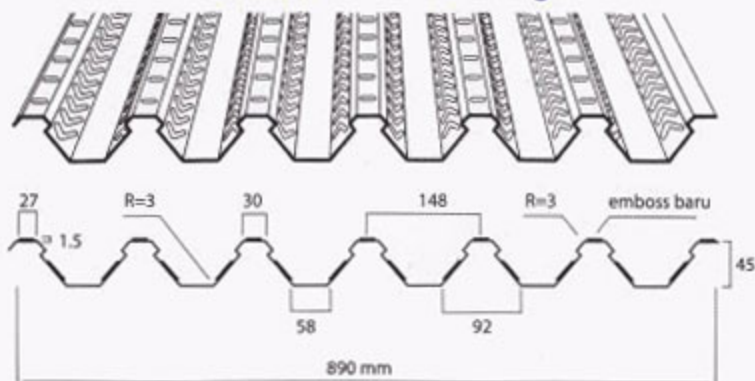
## ABADIDECK® 600

Structural Floor Decking



## ABADIDECK® 890

Structural Floor Decking



## ABADIDECK® 1000

Structural Floor Decking

