

TURBINE VENTILATOR

SOLUTION FOR VENTILATING SYSTEM

Unifan
air solution



APA ITU TURBINE VENTILATOR?

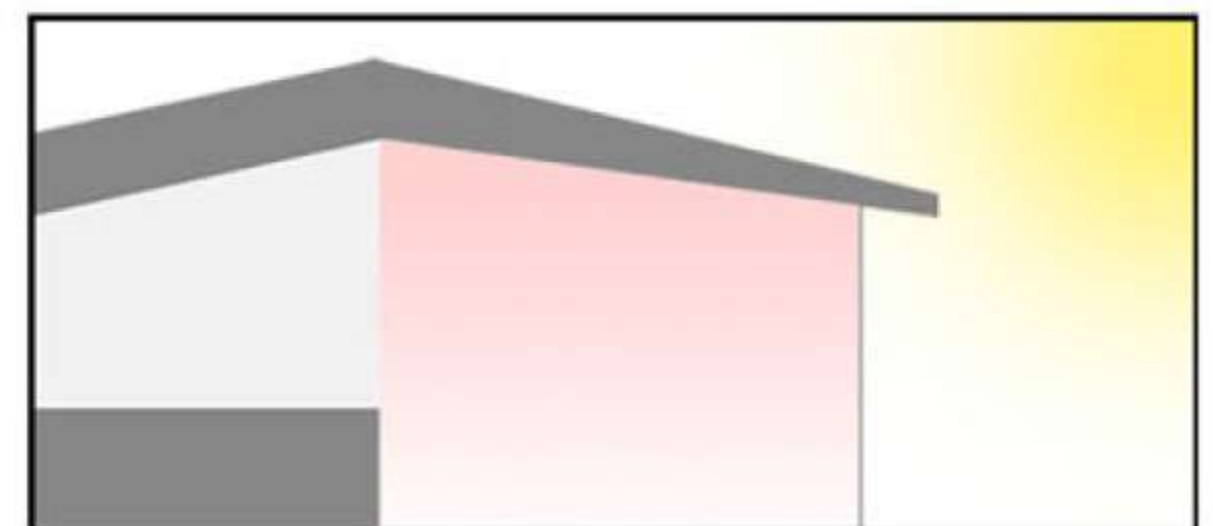
Alat untuk mengatur sirkulasi udara yang berfungsi untuk menghisap udara panas, debu, dan asap dari dalam ke luar ruangan tanpa menggunakan tenaga listrik sama sekali. Sehingga teknologi ini bersih, efisien, dan gratis!

HOW IT WORKS?

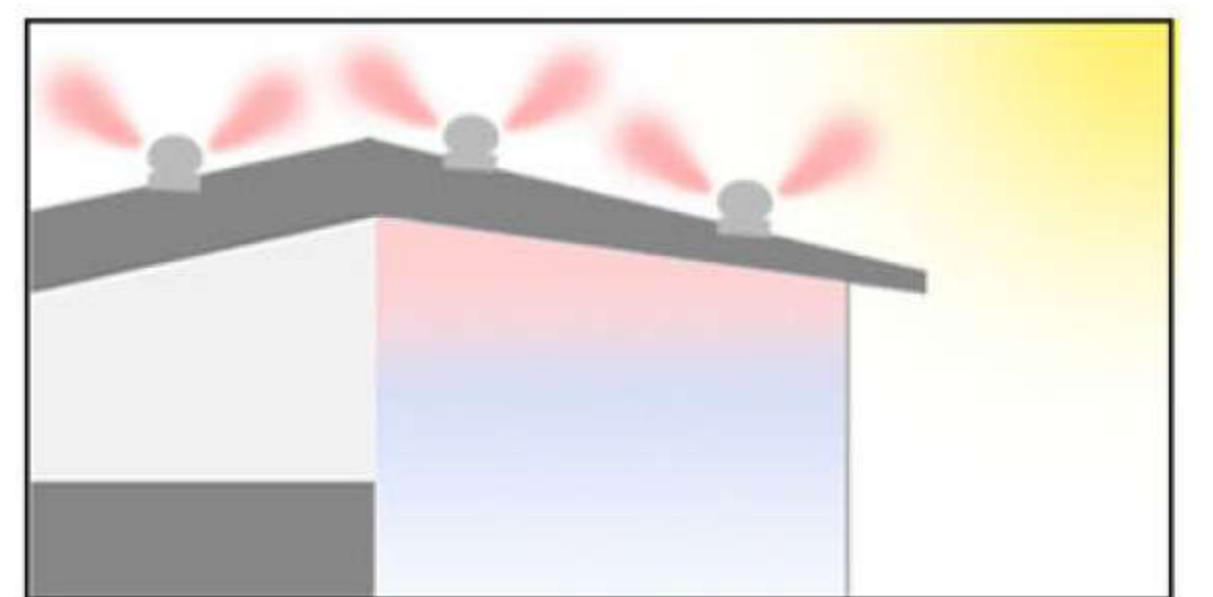
Walaupun membutuhkan angin untuk berjalan, tidak berarti alat ini tidak bekerja saat tidak ada angin. UNIFAN TURBINE VENTILATOR dapat bekerja dengan “prinsip induksi”, yang berarti perbedaan temperature yang lebih dari 3 derajat celsius antara di dalam dan di luar ruangan. Hal ini menunjukkan bahwa jika turbine tidak berputar saat sore atau malam hari, artinya tidak ada perbedaan suhu antara di dalam dan di luar ruangan.

Alat ini akan berfungsi lebih efisien apabila pintu dan jendela dibuka sehingga sirkulasi udara lancar. Sirkulasi udara akan membantu mendorong udara ke arah atap melalui langit-langit dan mengeluarkan udara panas dan berpolusi dari dalam ruangan ke atap dan membiarkan UNIFAN TURBINE VENTILATOR membuangnya ke udara bebas.

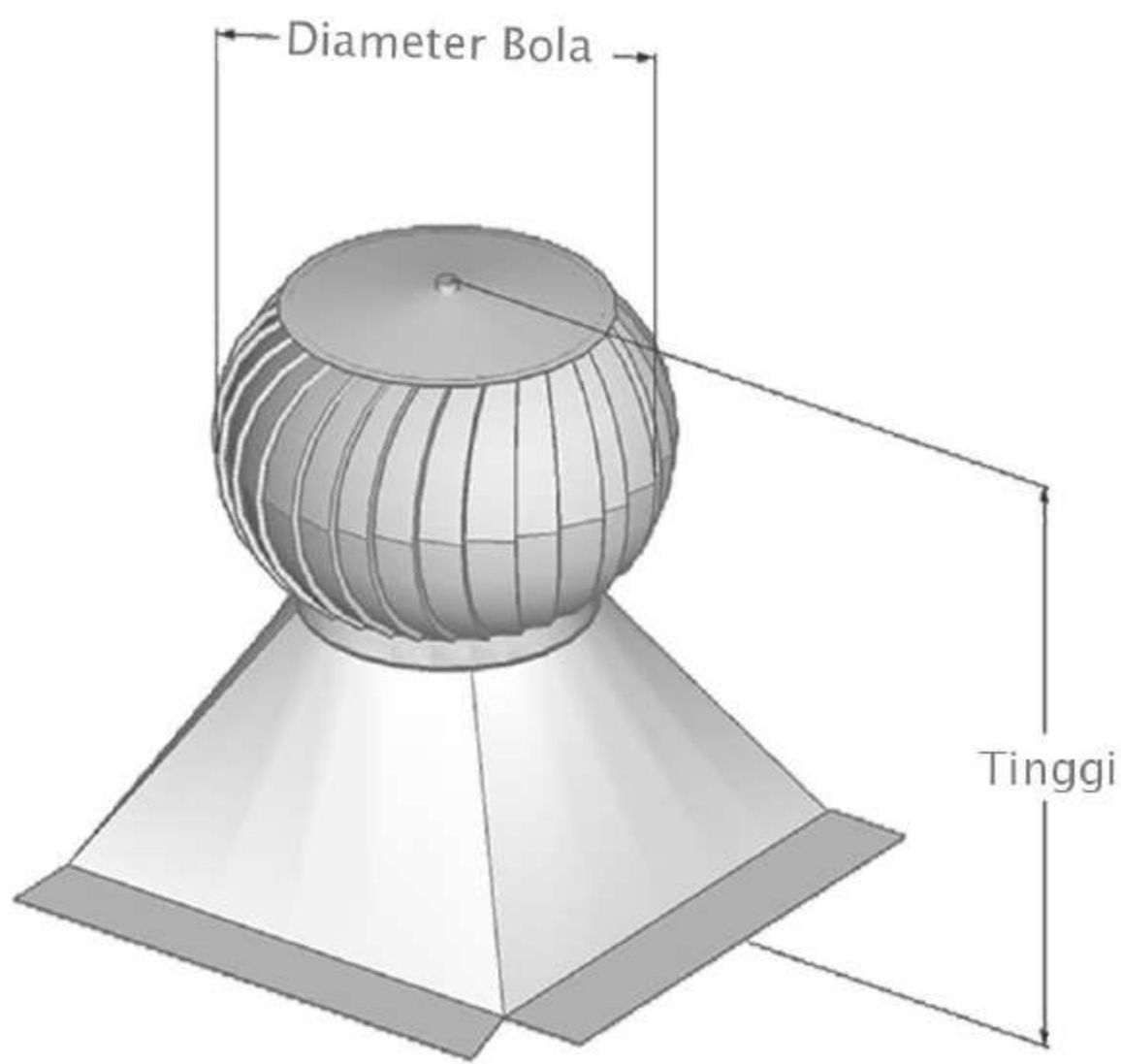
Lalu apa yang terjadi apabila tidak ada angin dan sedang hujan? Berdasarkan ilmu alam, angin akan datang sebelum hujan, sehingga kita tidak perlu khawatir turbine tidak berputar selama hujan. Dan lagi UNIFAN TURBINE VENTILATOR juga didesain anti bocor.



Sebelum menggunakan ventilator, udara panas terperangkap didalam

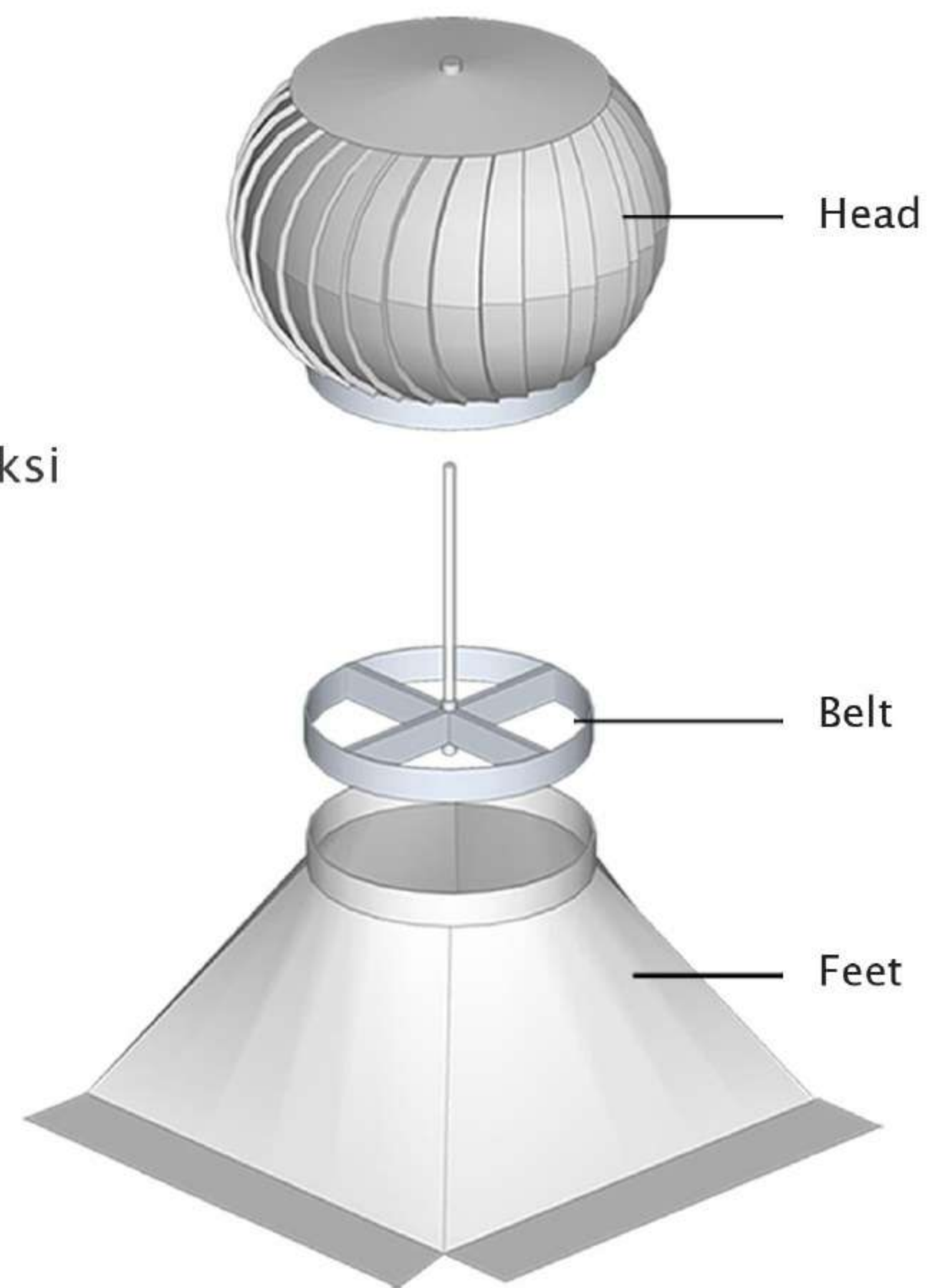


Setelah menggunakan ventilator, udara panas dikeluarkan dan digantikan oleh udara segar



TYPE	V60	V90
Diameter Bola	82 cm	110 cm
Tinggi	100 cm	140 cm
Berat	10 Kg	20 kg
Cakupan Area	30 - 60 m ²	65 - 135 m ²

- Kami membuat blade lebih rapat dan kuat, sehingga anti bocor dan daya hisapnya lebih baik
- Berputar pada dua bearing yang presisi dan individual, untuk meminimalkan daya gesek
- Menerapkan extra blade yang dilekatkan pada konstruksi sehingga dapat bekerja lebih baik.



GENERAL RESULT

- Suhu ruangan turun 2°C - 7°C
- Mencegah kondensasi pada atap
- Ruang lebih bersih
- Pemasangan cepat dan tidak perlu berhenti produksi
- Anti Bocor

Unifan
air solution

PT Airosolusindo Jaya Anugrah
Ruko Pasadena Residence R2 Kav 1-7
Bandung 40212, Indonesia

SOLE DISTRIBUTION :



CV. MITRA MURNI SEJATI

Supplier Bahan Bangunan & General Trading

Alamat: Permala Candiloka P3/15, Balonggabus, Candi - Sidoarjo
Telp: 031-83276543, 0813 3117 1852, Fax no: 031-8076351

mitramurnisejati@gmail.com

mitramurnisejati.co.id

